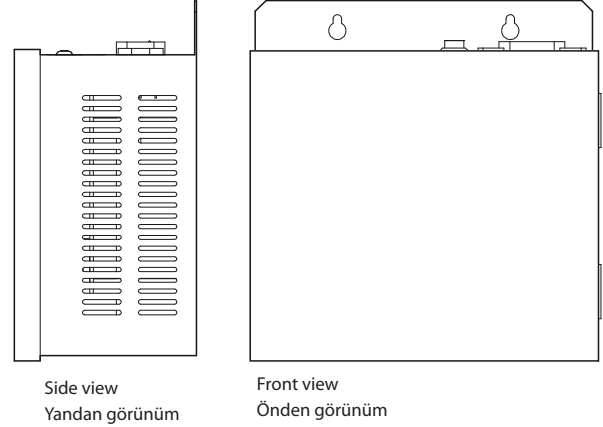
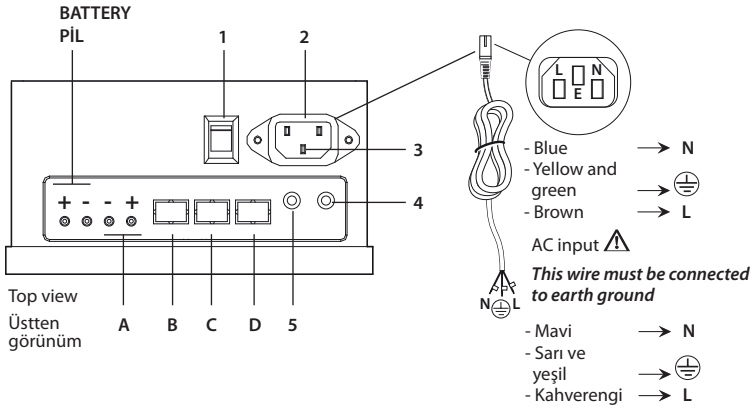


• Description  
• Açıklama



- |   |   |
|---|---|
| 1. Switch ON/OFF.                                     | A. Power OUT.                             |
| 2. AC IN.   | B. Transmit data, audio, video and power. |
| 3. Protect Earth.                                     | C. Transmit data, audio, video and power. |
| 4. Low voltage indicator: red light on.               | D. Transmit data, audio, video.           |
| 5. Power off: red light on; Power on: green light on. |   |
- 
- |  |  |
|--|--|
| 1. Açma/Kapama.  | A. Güç KAPALI.                         |
| 2. AC GİRİŞ.   | B. Veri, ses, görüntü ve güç aktarımı. |
| 3. Toprak Koruması.  | C. Veri, ses, görüntü ve güç aktarımı. |
| 4. Düşük gerilim göstergesi: kırmızı ışık yanar.               | D. Veri, ses, görüntü aktarımı.        |
| 5. Güç kapalı: kırmızı ışık yanar; Güç açık: yeşil ışık yanar. |  |

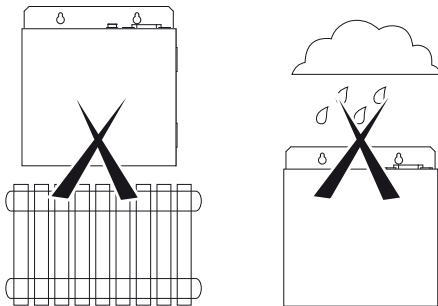
Warning

- The appliance shall not be exposed to dripping or splashing and that no objects filled with liquids, such as vases, shall be placed on the appliance.
- The AC inlet is used as the disconnect device, the disconnect shall be readily operable.
- No naked flame sources, such as lighted candles, should be placed on the apparatus.
- The use of apparatus in moderate climates.
- To prevent injury, this apparatus must be securely attached to the wall in accordance with the installation instructions.

Uyarı

- Cihaz sıvıya daldırmaya veya sıvı sıçramasına maruz kalmamalı ve vazolar gibi içerisi sıvı dolu cisimler cihaz üzerine konmamalıdır.
- AC girişi bağlantı kesme tertibatı olarak kullanılmakta olup bu tertibat halihazırda çalışır durumda olacaktır.
- Cihaz üzerine yanar mum gibi açık alev kaynakları konmamalıdır.
- Cihaz ılıman hava koşullarında kullanılmalıdır.
- Herhangi bir yaralanmaya mahal vermemek için cihaz, montaj talimatlarına uygun olarak duvara sağlam bir şekilde tespit edilmelidir.

• Installation notes  
• Montaj bilgileri



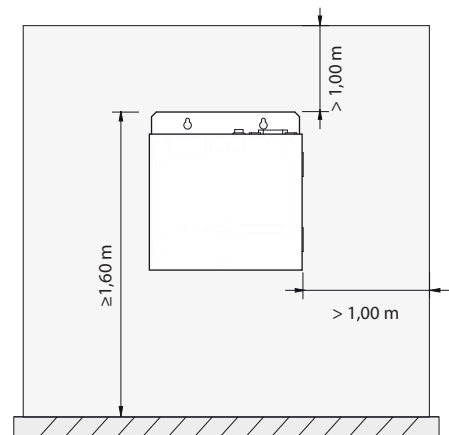
Warning

- Don't install in heat-source and damp place.
- Must connect the earth ground to the Protect Earth of the product.
- Before processing the installation read this manual carefully. Don't modify or dismantle this product. Changing DIP switch or connection is forbidden except professional.

Uyarı

- Cihaz ısı kaynaklarının olduğu ve rutubetli/ıslak noktalara monte edilmemelidir.
- Toprak bağlantısı cihazın Toprak koruma konektörüne bağlanmalıdır.
- Montajdan önce bu kılavuz dikkatli bir şekilde okunmalıdır. Bu ürün üzerinde değişiklik yapmayınız veya ürünü sökmeyiniz. Profesyonel operatörler haricinde DIP anahtarının veya bağlantısının değiştirilmesi yasaktır.

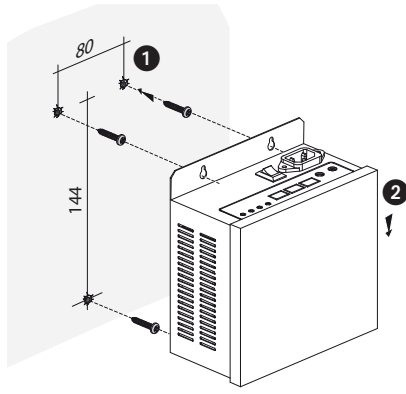
• Proposal installation height and installation location  
• Düşünülen montaj yüksekliği ve montaj konumu



Keep certain distance away from wall, clapboard or other objects on each side according instruction.

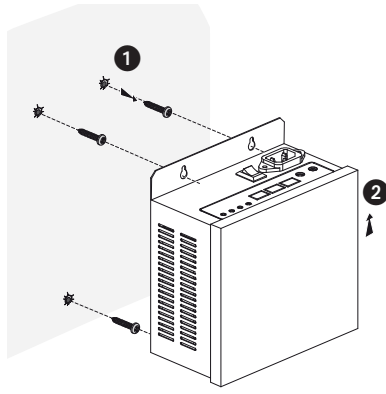
Talimatlar çerçevesinde her yanda duvardan, dolaplardan veya diğer nesnelere belli mesafe aralık bırakınız.

- Installation way
- Montaj şekli



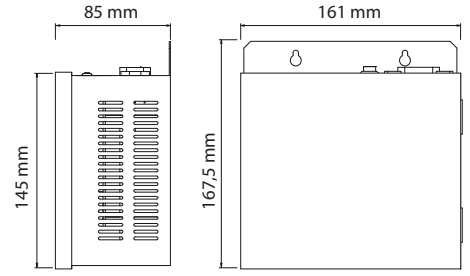
1. Tighten the bottom screws first.
  2. Close the wall and hang on following the arrow (please hold on device carefully avoiding falling). Tighten the top two screws.
1. İlk olarak alt vidaları sıkınız.  
2. Duvarı kapatınız ve oku takip ederek cihazı asınız (lütfen cihazı düşmesini önleyecek şekilde asınız). Üst iki vidayı sıkınız.

- Dismantle way
- Demontaj şekli



1. Tease out the top two screws (please hold on device carefully avoiding falling).
  2. Remove the device following the arrow. Tease out the bottom screws.
1. Üst iki vidayı sökünüz (lütfen cihazı düşmesini önleyecek şekilde dikkatli bir şekilde tutunuz).  
2. Oku takip ederek cihazı sökünüz. Alt vidaları sökünüz.

- Technical data
- Teknik veriler



- Rated input voltage: 100 – 240 Vac
- Rated output voltage/current: 30.5 Vdc +/- 0.5 V / 2 A (combine A+B+C, B/C: 1.5 A max)
- Battery rated output voltage/current: 27.6 V / 0.5 A

**Note: short circuit protection function**

When load short circuit, this device will enter into protection status. After short circuit clear up, it will resume normal power supply automatically.

- Anma giriş gerilimi: 100 – 240 Vac
- Anma çıkış gerilimi/akımı: 30,5 Vdc +/- 0,5 V / 2 A (A+B+C, B/C kombine: 1,5 A maks)
- Pil anma çıkış gerilimi/akımı: 27,6 V / 0,5 A

**Not: kısa devre koruma fonksiyonu**

Yük kısa devresi meydana geldiğinde cihaz koruma durumuna girecektir. Kısa devre durumu ortadan kalktıktan sonra otomatik olarak normal güç durumuna dönecektir.