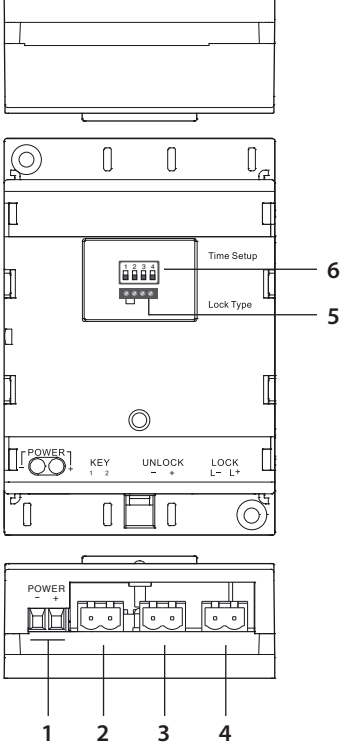


• Description  
• Açıklama



1. Power supply input port
2. Connect manual switch
3. Control signal input port
4. Connect cathode lock or anode lock
5. How to set electronic lock type

☐☐☐☐ Drive anode lock

☐☐☐☐ Drive cathode lock

**Note:** default setting is to drive cathode lock

6. Locking delay setting switch

1. Güç kaynağı giriş yuvası
2. Manuel sviç bağlantısı
3. Kontrol sinyali giriş yuvası
4. Katod kilit veya anot kilit bağlantısı
5. Elektronik kilit tipinin ayarlanması

☐☐☐☐ Anot kilit mekanizması

☐☐☐☐ Katot kilit mekanizması

**Not:** ilk durumda ayar katot kilit mekanizmasıdır

6. Kilitleme gecikmesi ayar sviçi

Status Durum	1 2 3 4	1 2 3 4	1 2 3 4	1 2 3 4
Delay Gecikme	5 s 5 saniye	10 s 10 saniye	15 s 15 saniye	20 s 20 saniye

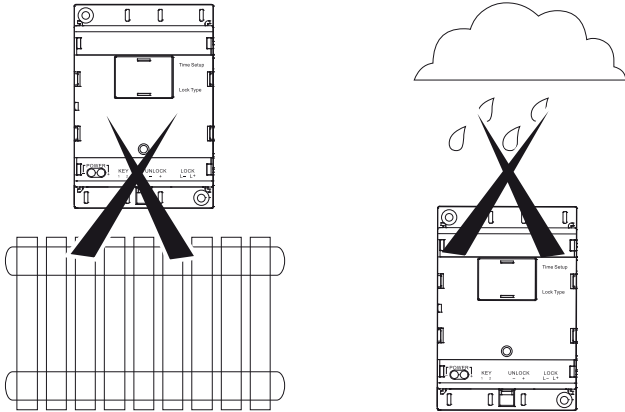
**ON AÇIK**  
**OFF KAPALI**

DIP switch setting instruction  
- Switch upward is ON  
- Switch down is OFF

DIP anahtarı ayar talimatları  
- Yukarı pozisyon AÇIK  
- Aşağı pozisyon KAPALI

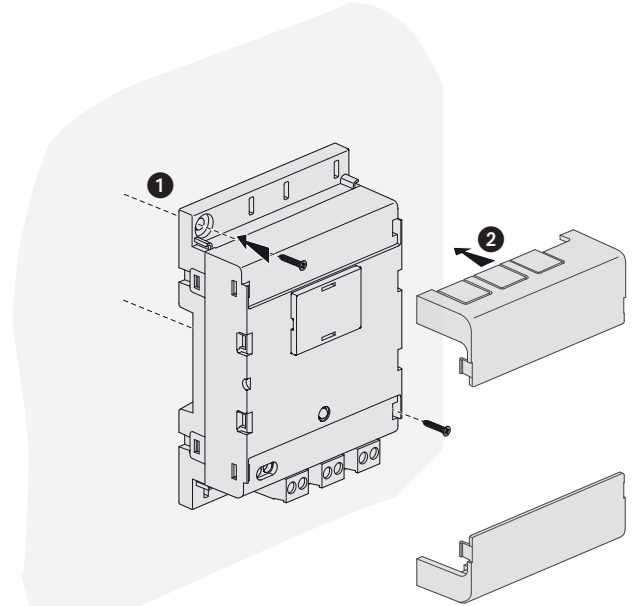


• Installation notes  
• Montaj notları



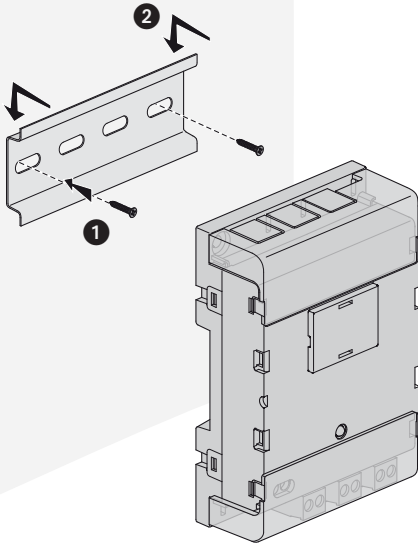
Don't install in heat-source and damp place.  
Isı kaynaklarının olduğu ve ıslak-rutubetli ortamlara monte etmeyiniz.

• Installation way (1)  
• Montaj (yöntem 1)



1. To fasten the body on the wall use screw.
  2. Insert the cover into body and fasten it.
1. Gövdeyi duvara monte etmek için vida kullanınız.  
2. Kapağı gövdeye yerleştiriniz ve sabitleyiniz.

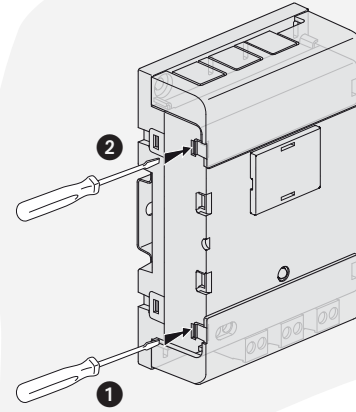
- Installation (way 2)
- Montaj (yöntem 2)



1. To fasten the bracket on the wall use screw.
2. Buckle the top of body to the bracket, then pull down the body till hearing fixed hintvoice.

1. Bağlantı parçasını duvara tespit etmek için vida kullanınız.
2. Gövdenin üst kısmını bağlantı parçasına geçirin ve bir çıtlama sesi duyana kadar gövdeyi aşağı çekiniz.

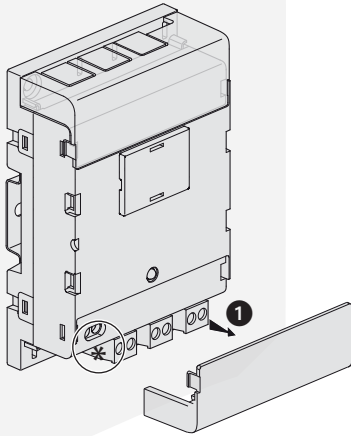
- Dismantle guide (way 1)
- Sökme prosedürü (yöntem 1)



1. Use screw driver aim at the buckle and pull down to separate body and cover on one side. Repeat the first step on the other side. Then use hand to take down the cover.
2. Same way to take off another cover.

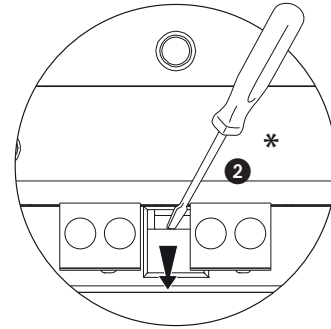
1. Tornavida ucunu tokaya geçirek aşağı çekiniz ve bir yanda gövde ve kapağı birbirinden ayırınız. Aynı prosedürü diğer yanda da tekrar ediniz. Daha sonra el yordamıyla kapağı alınız.
2. Başka bir kapağı çıkarmak için de aynı yöntemi kullanınız.

- Dismantle guide
- Sökme prosedürü



1. Take off the cover.
2. Use screw driver aim at the buckle and pull down, body will be released.

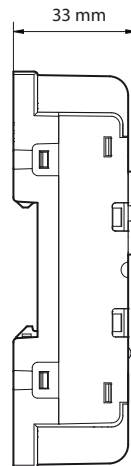
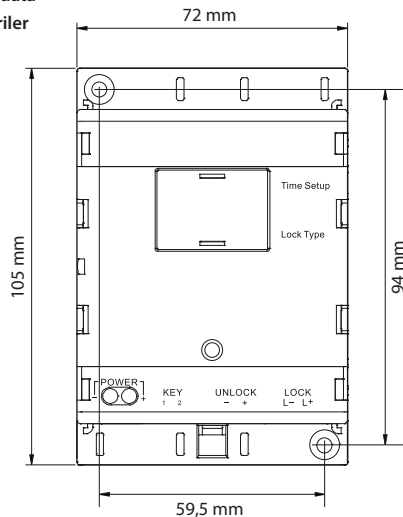
**Attention:**  
Don't force to take off the cover by hand. Reset the buckle before installation.



1. Kapağı çıkarınız.
2. Tornavida ucunu tokaya geçirek aşağı çekiniz, gövde serbest kalacaktır.

**Dikkat:**  
Kapağı el ile çıkarmak için zorlamayınız. Montaj öncesinde tokayı serbest hale getiriniz.

- Technical data
- Teknik veriler



- Power supply: drive cathode lock 15 – 30 V  
drive anode lock 18 – 30 V
- Current: drive cathode lock  
standby < 500 mA (30 V);  
work < 30 mA (30 V)
- Current: drive anode lock, hold time 100 ms  
standby < 30 mA (30 V);  
work < 1.5 A (30 V)
- Güç kaynağı: katot kilit mekanizması 15-30 V  
Anot kilit mekanizması 18-30 V
- Akım: katot kilit mekanizması  
standby < 500 mA (30 V);  
çalışırken < 30 mA (30 V);
- Akım: anot kilit mekanizması, bekleme süresi 100 ms  
standby < 30 mA (30 V);  
çalışırken < 1,5 A (30 V);