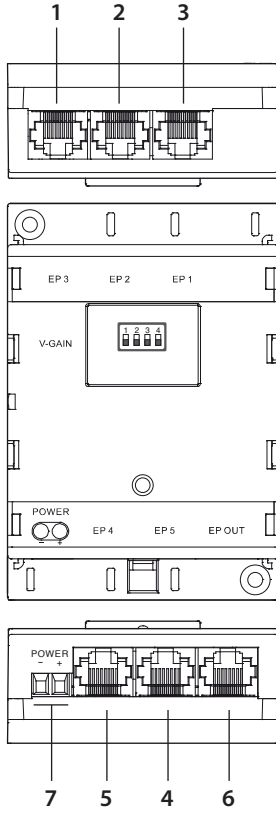


• Description  
• Açıklama



1 – 5. Are entrance panel 1, 2, 3, 4, 5: connect No. 1– 5 entrance panel output interface.

6. Entrance panel – OUT: connect system BUS.

7. Additional Power supply connector 30 Vdc.

*Note: (1 – 6) these six terminals are RJ45 connectors, use CAT5 cable.*

1 – 5. Alan giriş paneli 1, 2, 3, 4, 5: 1-5 no'lu giriş paneli çıkış arayüzü bağlantısı.

6. Giriş paneli - ÇIKIŞ: sistem BUS bağlantısı.

7. Ek güç kaynağı konektörü 30 VDC.

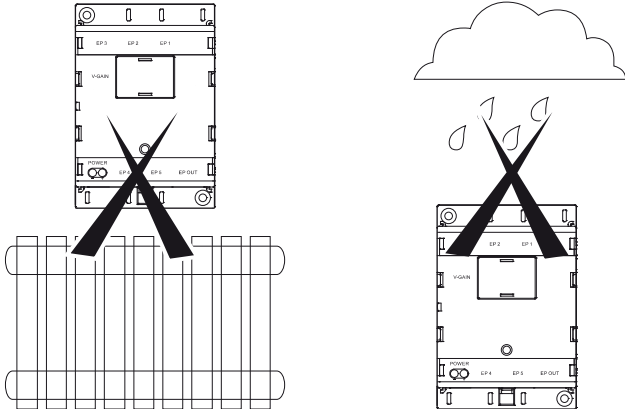
*Not: (1 – 6) bu altı terminal RJ45 konektörleridir, CAT5 kablo kullanınız.*

DIP switch setting instruction  
DIP anahtarı ayar talimatları



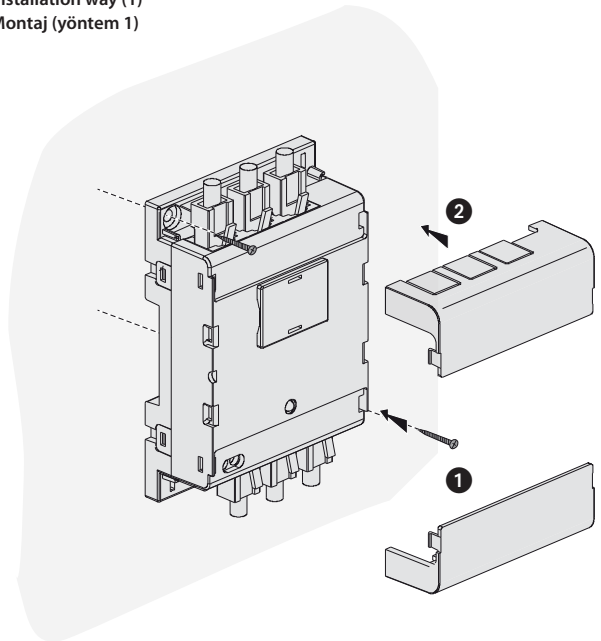
	Distance Mesafe	1	2	3	4
Color signal Renkli sinyal	0 – 300 m	OFF KAPALI	OFF KAPALI	OFF KAPALI	OFF KAPALI
	300 – 700 m	ON AÇIK	OFF KAPALI	OFF KAPALI	OFF KAPALI
	700 – 1000 m	ON AÇIK	ON AÇIK	OFF KAPALI	OFF KAPALI
B/W signal S/B sinyal	1000 – 1500 m	ON AÇIK	ON AÇIK	ON AÇIK	OFF KAPALI
	1500 – 2000 m	ON AÇIK	ON AÇIK	ON AÇIK	ON AÇIK

• Installation notes  
• Montaj notları



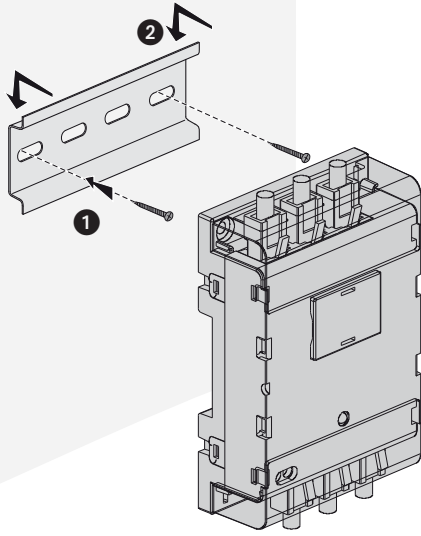
Don't install in heat-source and damp place.  
Isı kaynaklarının olduğu ve ıslak-rutubetli ortamlara monte etmeyiniz.

• Installation way (1)  
• Montaj (yöntem 1)



1. To fasten the body on the wall use screw.  
2. Insert the cover into body and fasten it.  
1. Gövdeyi duvara monte etmek için vida kullanınız.  
2. Kapağı gövdeye yerleştiriniz ve sabitleyiniz.

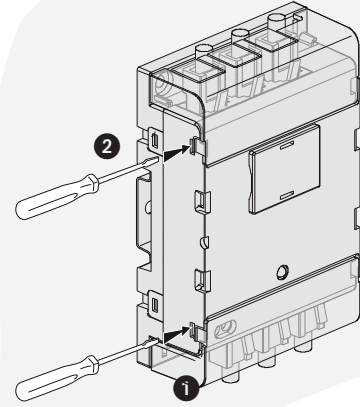
- Installation way (2)
- Montaj (yöntem 2)



1. To fasten the bracket on the wall use screw.
2. Buckle the top of body to the bracket, then pull down the body till hearing fixed hintvoice.

1. Bağlantı parçasını duvara tespit etmek için vida kullanınız.
2. Gövdenin üst kısmını bağlantı parçasına geçiriniz ve bir çıtlama sesi duyana kadar gövdeyi aşağı çekiniz.

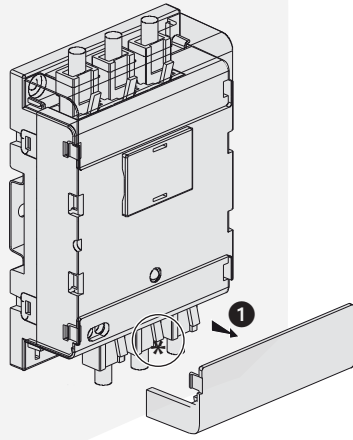
- Dismantle guide
- Sökme prosedürü



1. Use screw driver aim at the buckle and pull down to separate body and cover on one side. Repeat the first step on the other side. Then use hand to take down the cover.
2. Same way to take off another cover.

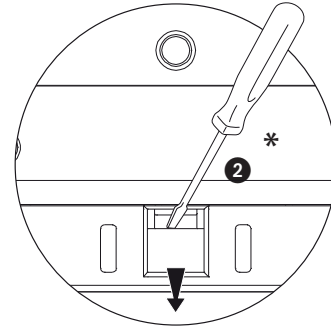
1. Tornavida ucunu tokaya geçirek aşağı çekiniz ve bir yanda gövde ve kapağı birbirinden ayırınız. Aynı prosedürü diğer yanda da tekrar ediniz. Daha sonra el yordamıyla kapağı alınız.
2. Başka bir kapağı çıkarmak için de aynı yöntemi kullanınız.

- Dismantle guide
- Sökme prosedürü



1. Take off the cover.
2. Use screw driver aim at the buckle and pull down, body will be released.

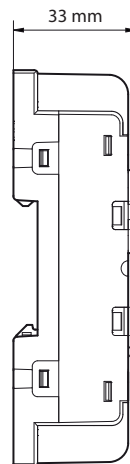
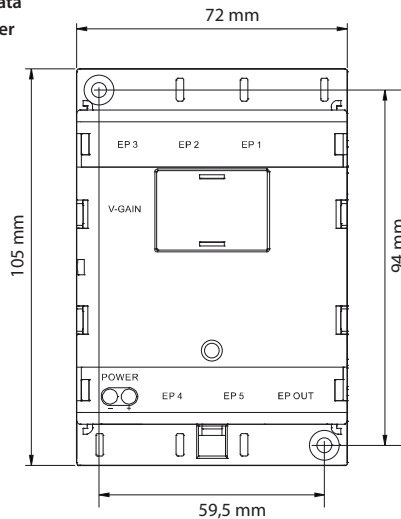
**Attention:**  
Don't force to take off the cover by hand.  
Reset the buckle before installation.



1. Kapağı çıkarınız.
2. Tornavida ucunu tokaya geçirek aşağı çekiniz, gövde serbest kalacaktır.

**Dikkat:**  
Kapağı el ile çıkarmak için zorlamayınız.  
Montaj öncesinde tokayı serbest hale getiriniz.

- Technical data
- Teknik veriler



- Power supply: 30 Vdc
- Current: standby < 20 mA; work < 60 mA
- Consumption: standby < 0,6 W; work < 1,8 W
- Güç kaynağı: 30 Vdc
- Akım: standby < 20 mA; çalışır durum < 60 mA
- Güç Sarfiyatı: standby < 0,6 W; çalışır durum < 1,8 W